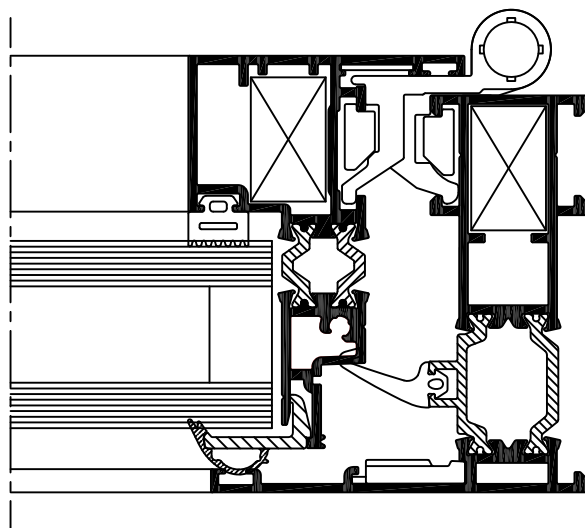
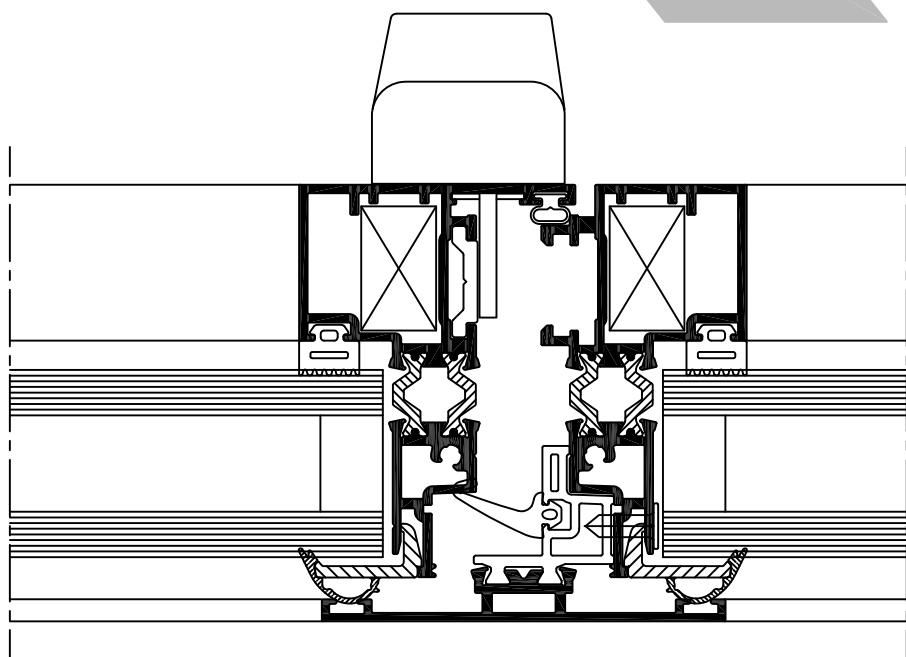
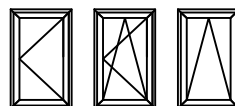


Q70

SISTEMA BATIENTE HOJA OCULTA DE CÁMARA EUROPEA CON ROTURA DE PUENTE TÉRMICO

marco y hoja de 70 mm
sección de referencia desde 66,1 mm
ensamble con escuadras de bloqueo
estética de líneas rectas
apertura interior



 **systems**[®]

secciones: marco 70 mm.
hoja 70 mm.

espesor medio teórico: ventana 1,5 mm.

longitud de poliamida: 24,8 mm en marco y 14,8 mm en hoja

acristalamiento: de 24 a 34 mm.

transmitancia térmica / zonas CTE: perfiles nudo lateral $U = 3,0 \text{ W/m}^2\text{K}$
según norma UNE-EN ISO 10077-2:2008

zonas de cumplimiento del CTE *: A B C D E

* en función de la transmitancia del vidrio

clasificación:

permeabilidad al aire	CLASE 1	CLASE 2	CLASE 3	CLASE 4						
estanqueidad al agua	1A	2A	3A	4A	5A	6A	7A	8A	9A	E1200
resistencia al viento	C1	C2	C3	C4	C5					

ensayo de referencia sobre ventana oscilo batiente de dos hojas + fijo + cajón de persiana de 1340 x 1685 mm.

aislamiento acústico:

Acristalamiento	Rw (C;Ctr) dB
4 / cámara / 4	32 (-1;-5)
6 / cámara / 4	34 (-1;-4)
6 / cámara / 6	33 (-1;-4)
8 / cámara / 4	34 (-1;-4)
8 / cámara / 6	35 (-1;-5)
10 / cámara / 4	35 (-1;-4)
10 / cámara / 6	35 (-1;-3)
6 / cámara / 6 laminar	34 (-1;-4)
6 / cámara / 10 laminar	36 (-1;-4)

según anexo B de la norma UNE-EN 14351:2006+A1:2011 para áreas totales de ventana $\leq 2,7 \text{ m}^2$

nudo:

escala 1:2

